

この度は本製品をお買い上げいただき誠に有難うございます。本製品の設置する際、この「施工要領書」をよくお読みいただき正しい施工をお願いします。なお、商品到着後は、すみやかに検品をお願いいたします。本体に傷、付属品の不備などがございましたら、商品到着後7日以内に弊社までご連絡ください。



警告

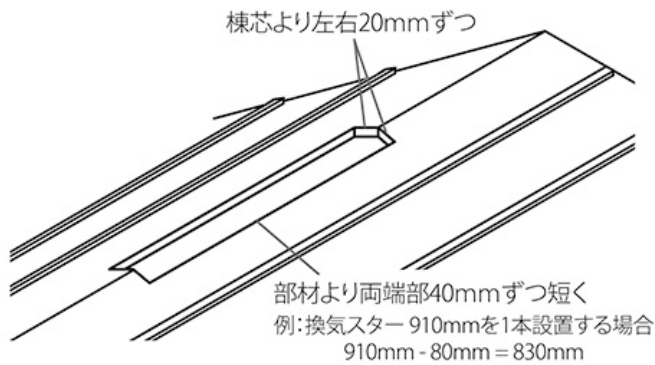
この表示の欄は「死亡または重傷などを負う可能性が想定される」内容です。

- 屋根工事に際しては、屋根からの転落の危険があります。施工要領書通りに正しい作業を行ってください。
- 屋根工事に際しては、必ず転落防止のための防護ネットや足場を設置してください。
- 屋根面から器物が落下しないようにしてください。

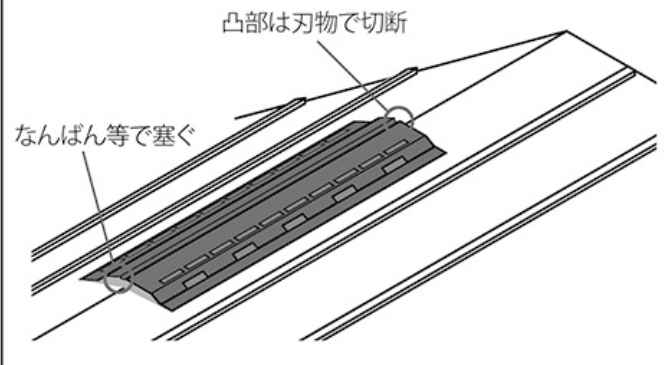
- * 安全対策を怠ると、落下してケガをするおそれがあります。
- * 設置を怠ると、落下してケガをすることがあります。
- * 器物が落下すると、ケガ及び器物破損のおそれがあります。

施工手順

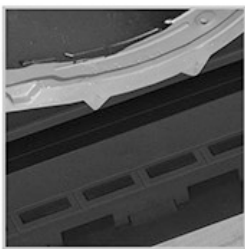
- 1** 棟頂部に開口部を左右20mm、部材の長さより両端部を40mmずつ短く開けます。



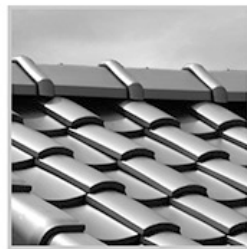
- 2** 換気スター本体をビス留めします。部材の両端をなんばん等で塞ぎます。凸部は刃物で切断できます。



- 3** 部材取り付け後は、和形瓦、平板瓦ともに、通常の方法で施工できます。

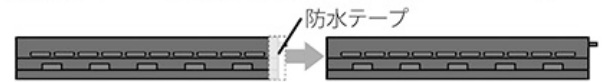


棧瓦は部材頂部の凹部に引っかかります。



綺麗な仕上がりで美観を損ねません。

- 換気スターの連結、棟金具の取り付けについて。



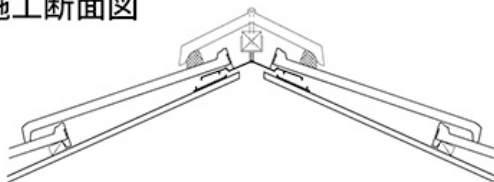
棟金具を使用しない箇所は凹凸面を接合し、防水テープで接合部を防水処理をしてください。



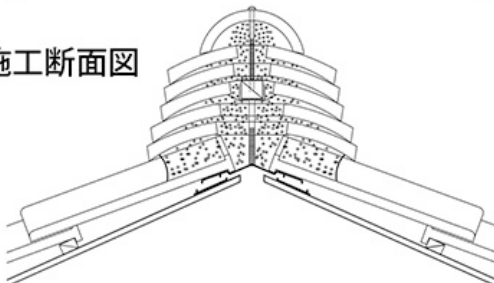
凹面同士を合わせると棟金具が入ります。防水テープで接合部と金具周辺の防水処理をしてください。



平板瓦の施工断面図



和形瓦の施工断面図



換気スター	455	910
材質	ポリプロピレン	ポリプロピレン
開口面積	96cm ²	192cm ²
有効換気面積	15.36m ² (4.6坪)	30.72m ² (9.2坪)
寸法(mm) L×W×H	455×190×20	910×190×20
定価	4,500円/本	9,000円/本

※有効換気面積は開口面積を天井面積の1/1600で算出しています。

Best Solution 株式会社馬場商店

本社 埼玉県児玉郡神川町熊野堂 67-3
 TEL:0495-77-3310 FAX:0495-77-4779
 URL <http://www.baba-shouten.com/>
 E-Mail info@baba-shouten.com